



## БОЛТЫ и ВАЛЫ

для вращательных или колебательных механизмов

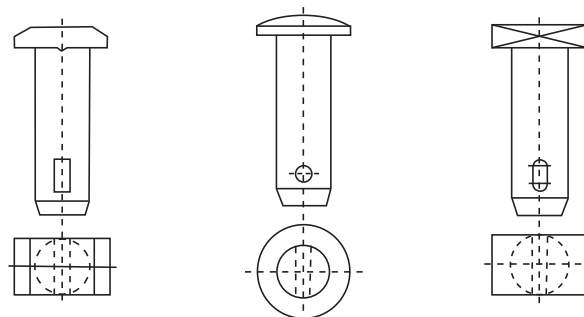
### Прямые поставки с завода-производителя:

- рекристаллизованная, мелкозернистая и аустенитная ковкая структура из высокомарганцовистой стали (X120Mn12; сталь Гадфильда; 1.3401)
- улучшенная и мелкозернистая ковкая структура из различных сортов улучшенной стали например, таких как 1.6582(34CrNiMo6), 1.7225 (42CrMo4) и 1.8159 (50CrV4). Информацию о других материалах мы предоставим по Вашему запросу.

- гибкие и короткие сроки поставки
- экономическое преимущество

#### Формы болтов:

- болты с круглой головкой
- болты с прямоугольной головкой
- болты с грибовидной головкой
- болты с потайной головкой, валы с и без стопорного механизма



- В обычном исполнении болты кованы, подвержены термообработке и механической доводке
- Различное исполнение концов винта и шплинтовых отверстий для различных сфер применения
- Специальные формы:
  - со смазочными отверстиями и ниппелями для консистентной смазки
  - с меньшим допуском
  - другие характеристики по согласованию



### Ваше преимущество:

- размеры по Вашему индивидуальному заказу
- фурнитура (гайки, шплинты, предохранители от проворачивания и т.п.) может поставляться в комплекте
- после монтажа не нуждается в дополнительной обработке
- многолетний опыт изготовления и проектирования

FRIESISCHE VERSCHLEISSTECHNIK GmbH & Co. KG

Am Industriepark 16 · 26670 Uplengen · Tel.: +49 4956 4067-0 · Fax: +49 4956 4067-19 · info@fvt-gmbh.de